

# Puutakkasydämen asennus vanhaan tulisijaan

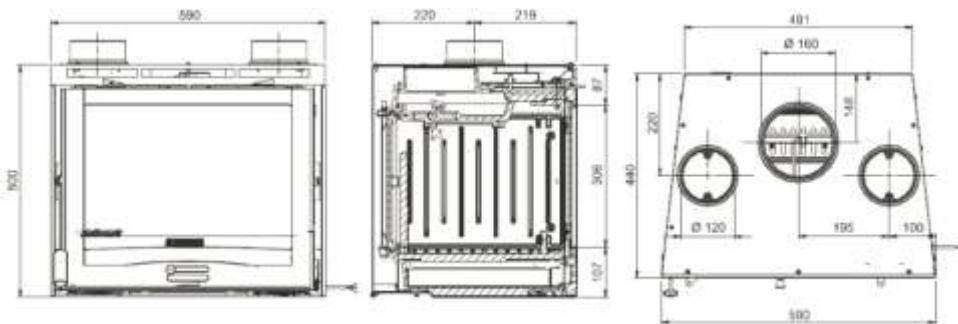


## Ennen asennusta

Varmistu, että takkasydän sopii avotakkaasi ulkomitoiltaan. On myös tarpeellista tarkistaa, että hormiliitosputki on mahdollista liittää avotakan hormiin ilman jyrkkiä kulmia tai supistavia osia.

Myös piippu tulee tarkistaa/nuohota ennenasennusta.

Takkasydänten tekniset piirustukset löydät tuotekohtaisesti osoitteessa [www.tulituote.com](http://www.tulituote.com). Voit helpottaa mittaamista piirtämällä takkasydäimestä pahville kaavan, ja sovittamalla sitä avotakkaasi.



## Materiaalit

Asennuksessa käytettävien materiaalien on oltava tarkoituksenmukaisia. Huomioi etenkin eristevillassa, että se on palonkestävää kivi- tai mineraalivillaa, eikä eristykseen käytettyä lasivillaa. Hormiputken on kestävä 300 ° lämpötilaa.

## Tarvittavat työkalut ja materiaalit

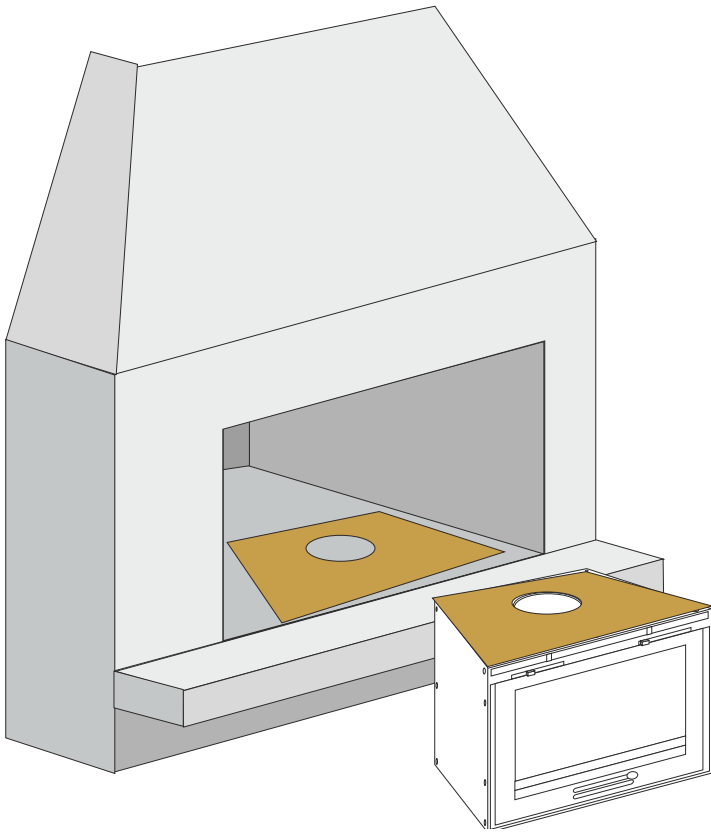
Alle on listattu työkaluja ja materiaaleja, joita mahdollisesti tarvitset takkasydämen asennuksessa.

### Työkalut:

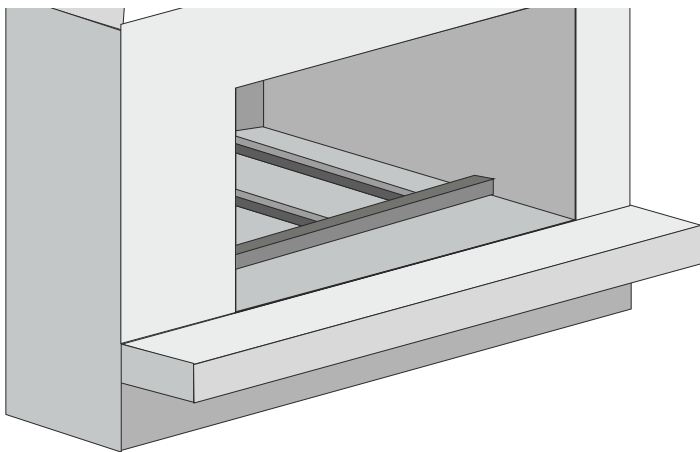
- jatkoroiikka
- työvalo
- mittanauha
- vatupassi
- puukko
- tussi
- kulmahiomakone
- vasara
- kivitaltta
- rautalankaa
- iskuporakone
- kuorintapihdit
- silikoniprässi
- pieni tähtipäämeisseli

### Materiaalit:

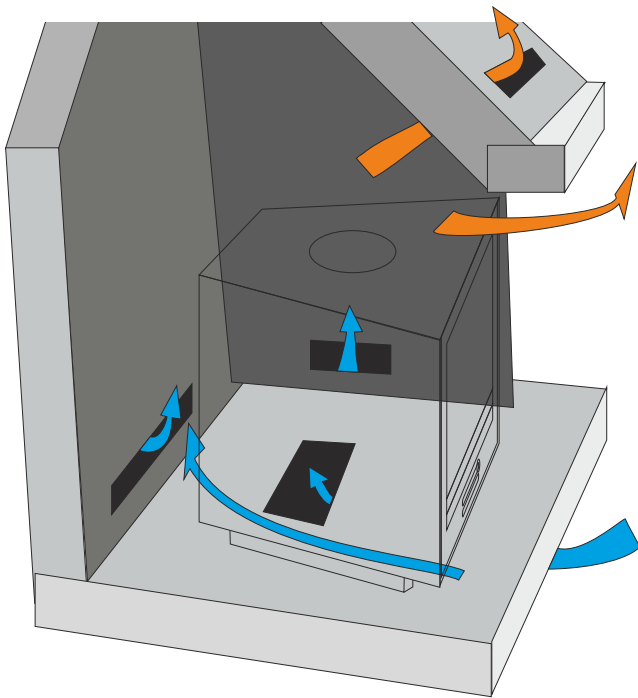
- peltiä
- kivivilla
- harjaterästä
- pahvia
- hormiliitos
- sähköjohtoa
- pistotulppa
- kiinnityssilikoni
- maalarinteippi
- suojapaperia



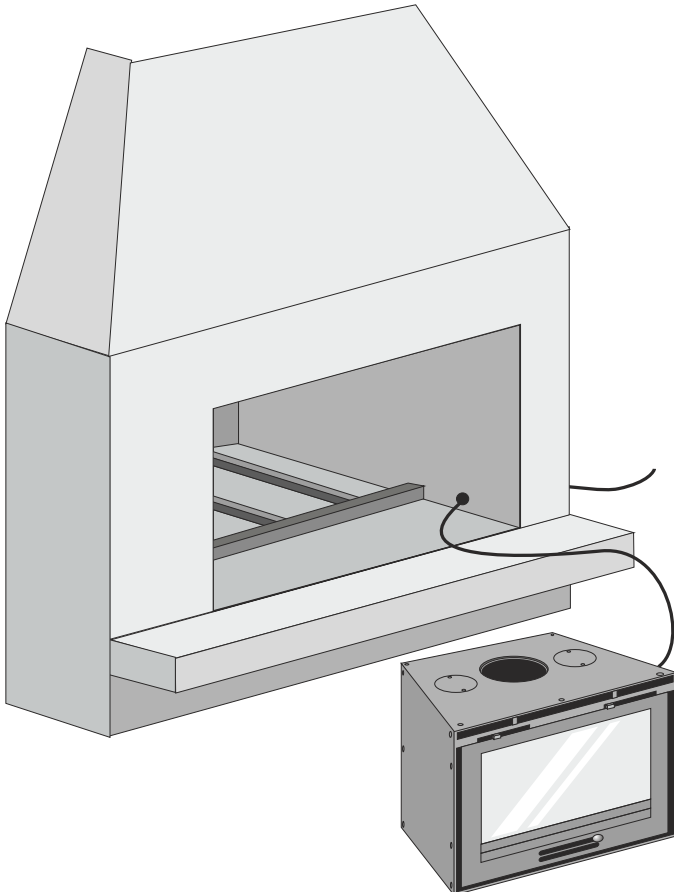
1. Tarkista mikä malli sopii sinun tulisijaasi. Tekniset piirrustukset voit ladata osoitteesta [www.tulituote.com](http://www.tulituote.com). Valmista pahvista pohjakaava takkasydämen mitoilla. Näin voit helposti mitata miten sydän sopii takkaasi. Suunnittele hormiliitoksen paikka ja asennus valmiiksi. Takkasydämen ja avotakan väliin tulisi jäädä 6 cm tilaa sivuille ja 8 cm taakse.



2. Tarkista vatupassilla että avotakkasi pohja on suora. Mikäli takan pohja on epätasainen, on suoristamiseen useita eri keinoja. Voit tehdä RHS putkesta kehikon, jonka päällä takkasydän makaa. Jos avotakassa on syvät arinat, voit täyttää syvennyksen hienolla lattiatasoitteella. Voit myös käyttää hiekkaa, jonka päälle asetetaan pelti, jottei takkasydän uppoa hiekkaan.

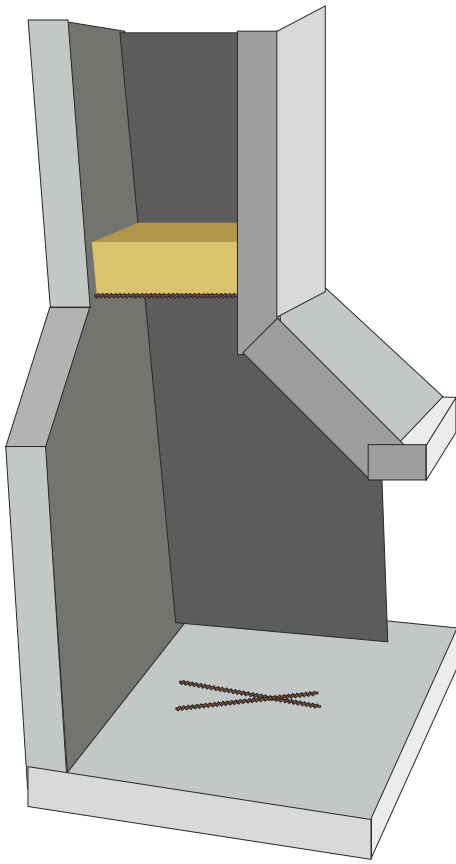


3. Takkasydämen ulkopuolinen kiertoilma tulee järjestää mahdollisuuksien mukaan. Tarkoitus on mahdollistaa avotakan ja takkasydämen väliin jäävän ilman vaihtuvuus. Jos mahdollista, tee takkasydämelle korvausilman aukko avotakan runkoon ala- ja yläpuolelle. Kuuma ilma voi nousta pois myös takkasydämen ja avotakan otsan väliin jäävästä aukosta.

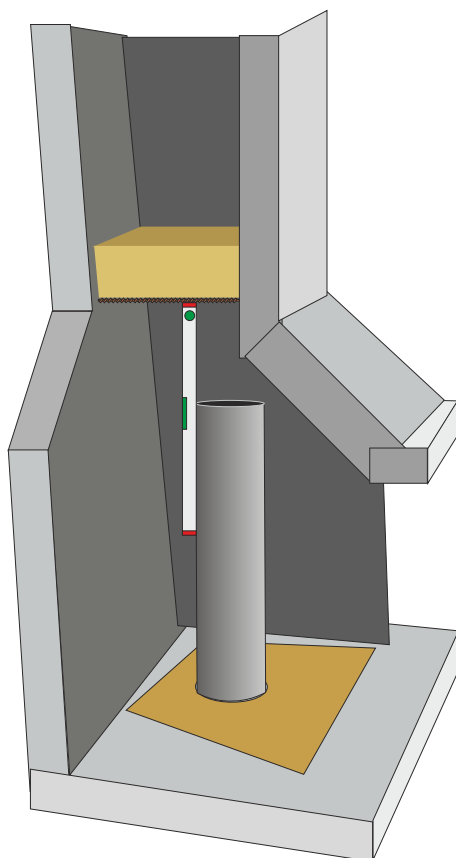


4. Suunnittele takkasydämen ohjausyksikön paikka. Poraa virtajohdolle ulostuloreikä haluamaasi paikkaan. Varmistu, että takkasydän tai muu esine ei paina ja litistää johtoa.

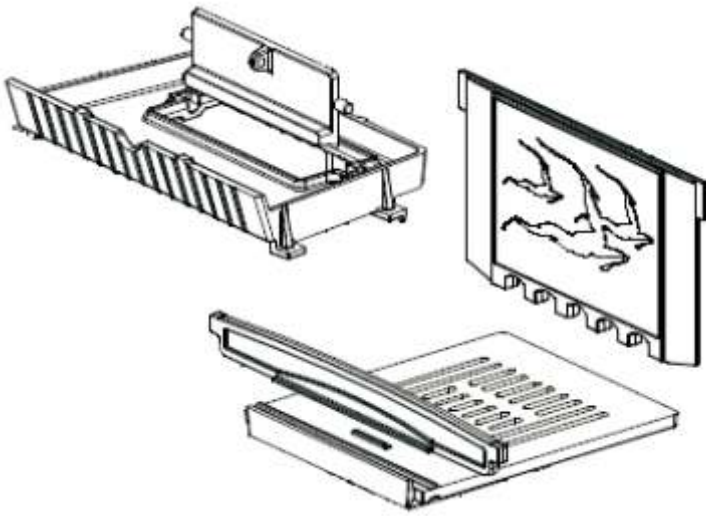
**HUOM!**  
Takkasydän tarvitsee käytössä aina virtaa. Pitkäaikainen sähköttömyyden käyttö voi johtaa erikoislaakerien kovettumiseen, jolloin moottorit alkavat pitämään melua.



5. Mittaa kivivillasta sopivan kokoinen pala avotakan hormiin. Palan tulee sopia tiukasti. Kun olet sovittanut villan, tee esim. harjateräksestä tukitangot villan alapuolelle. Kiilaa terästangot vasaralla villan alapuolelle.



6. Kaavaa apuna käyttäen, suunnittele takkasydämen paikka, ja mittaa hormiliitoksen kohta. Merkkää hormiliitoksen paikka villaan, ja hormiliitosta käyttäen leikkaa pyöritellen hormiliitoksen kuva villaan. Kun villassa on nähtävissä hormiliitoksen reunat, leikkaa puukolla reikä loppuun.



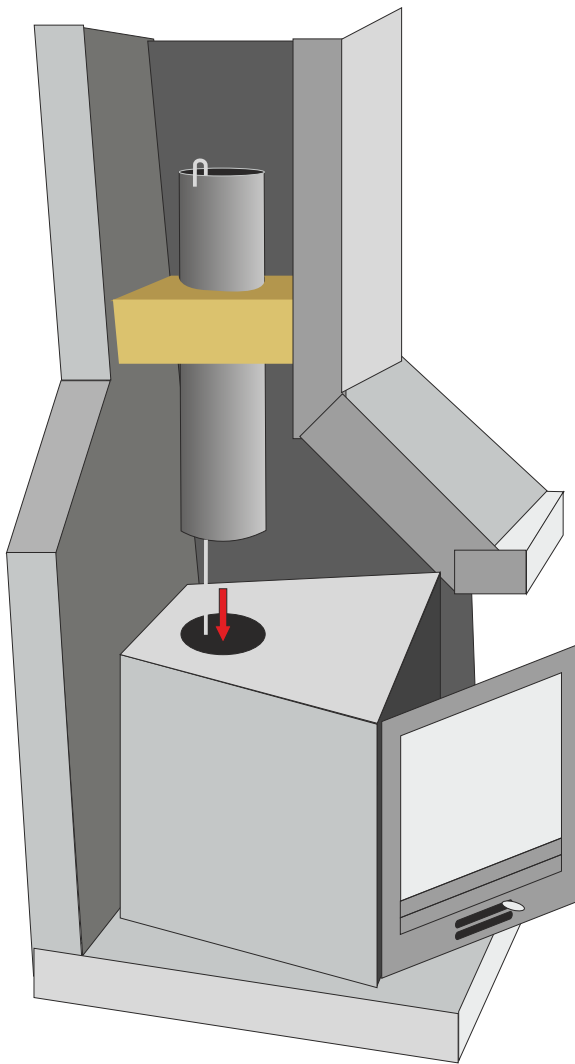
7. Takkasydän kannattaa keventää ennen paikalleen nostoa.

Irrota seuraavat osat:

1. arinat
2. suistopelti
3. taustalevy tai keraamipalat
4. hormisulkupelti
5. pesän yläosa

Suistopelti valurautaovillisissa malleissa irrotetaan nostamalla se ylös, taittamalla oikea reuna aukonalle, ja pyöräyttämällä sitä myötäpäivään siten, että automaattisen vedonsäätimen vipu irtoaa.

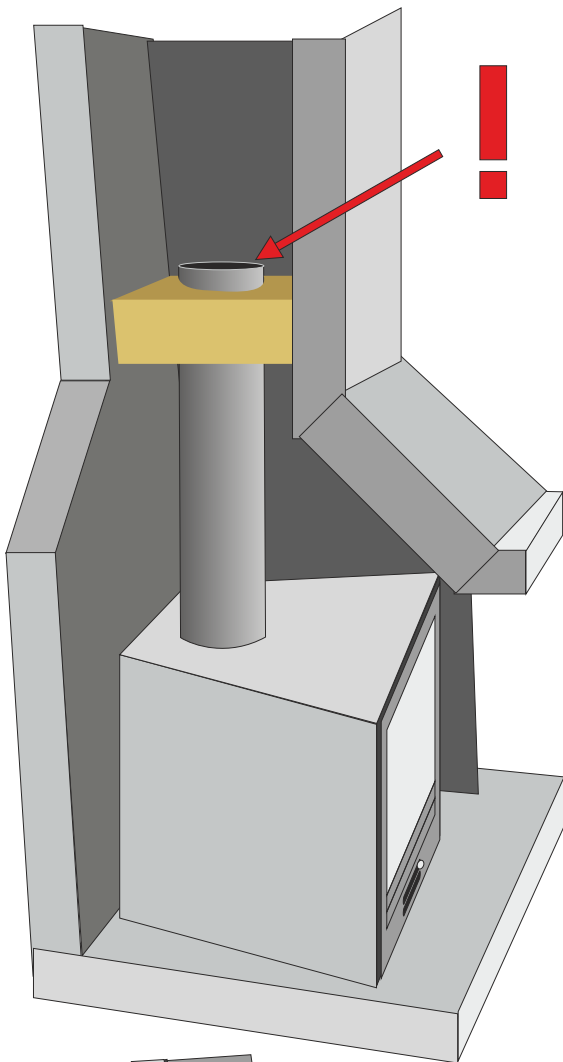
Crystal luukullisissa malleissa suistopelti on kiinni kahdella ruuvilla.



8. Nosta hormiliitos sille tehtyyn reikään villassa. Työnnä takkasydän paikoilleen. Jos et saa hormiliitosta käsin vedettyä, voit vetää sen paikoilleen takkasydämen sisältä hormiaukosta, käyttäen paksua rautalankaa jonka päähän olet tehnyt lenkin.

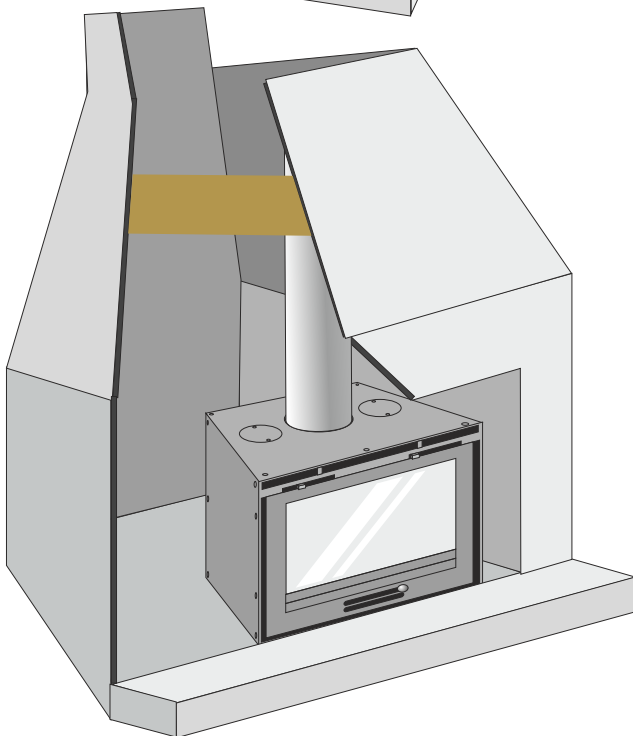
Hormiliitos tulee olla vedettynä tiukasti takkasydämen kauluksen tiivisteeseen kiinni.

Samaa kautta voidaan imuroida /nuohota hormin osat, joihin ei normaalilla nuohoamisella päästä käsiksi.

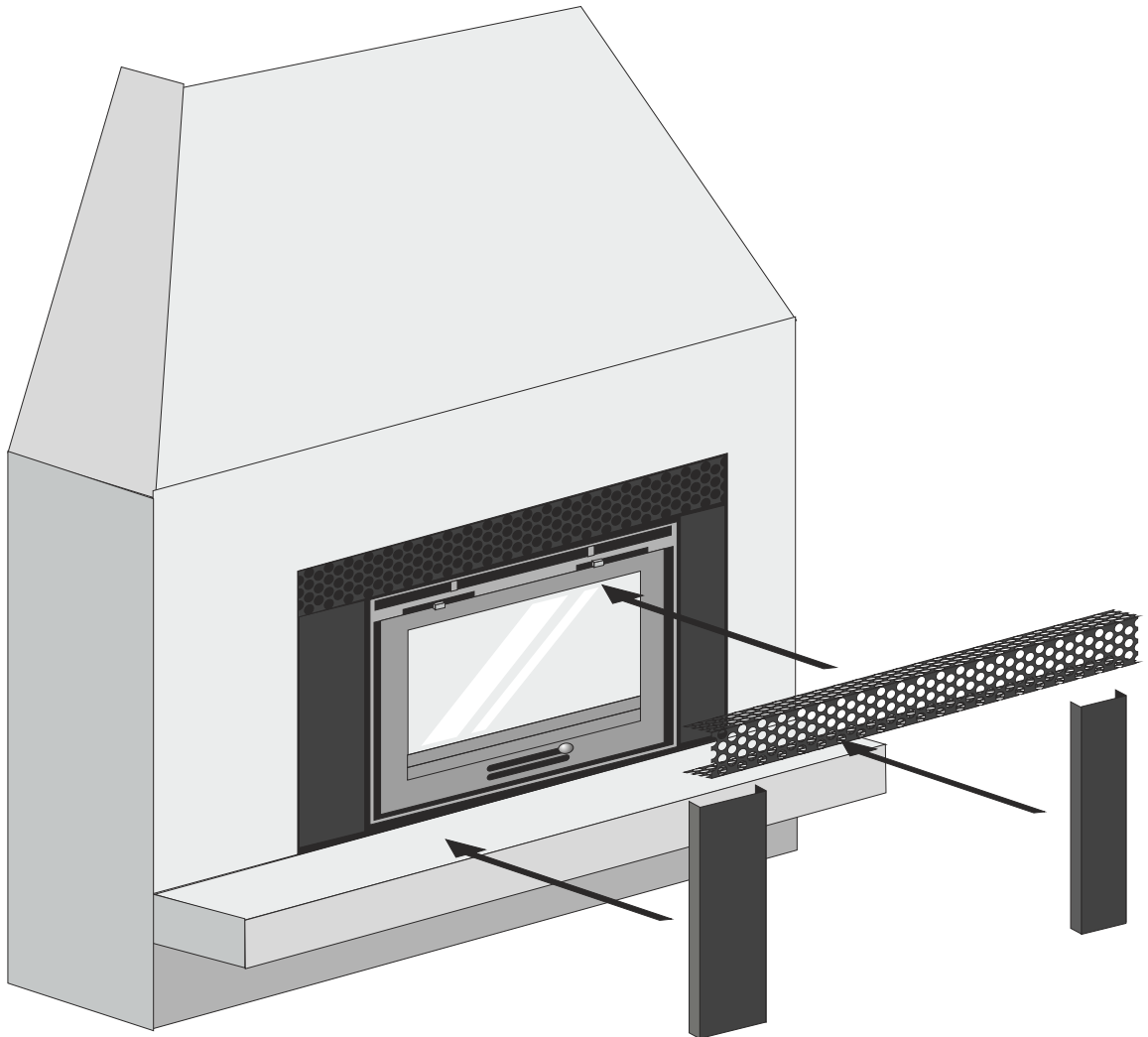


Huomioi että olet mitoittanut putken pituuden siten, että putken yläosa on vain muutaman senttimetrin villan yläpuolella. Tällöin voit imuroida nuohousjätteet liitosputken kautta pitkällä suulakkeella.

9. Kun takkasydän on paikoillaan, kokoa pesän valurautaosat takaisin. Voit tässä vaiheessa vaihtaa saranoinnin puolen, mikäli lasiluukku avautuu "väärään suuntaan" sinun avotakkaasi nähden.

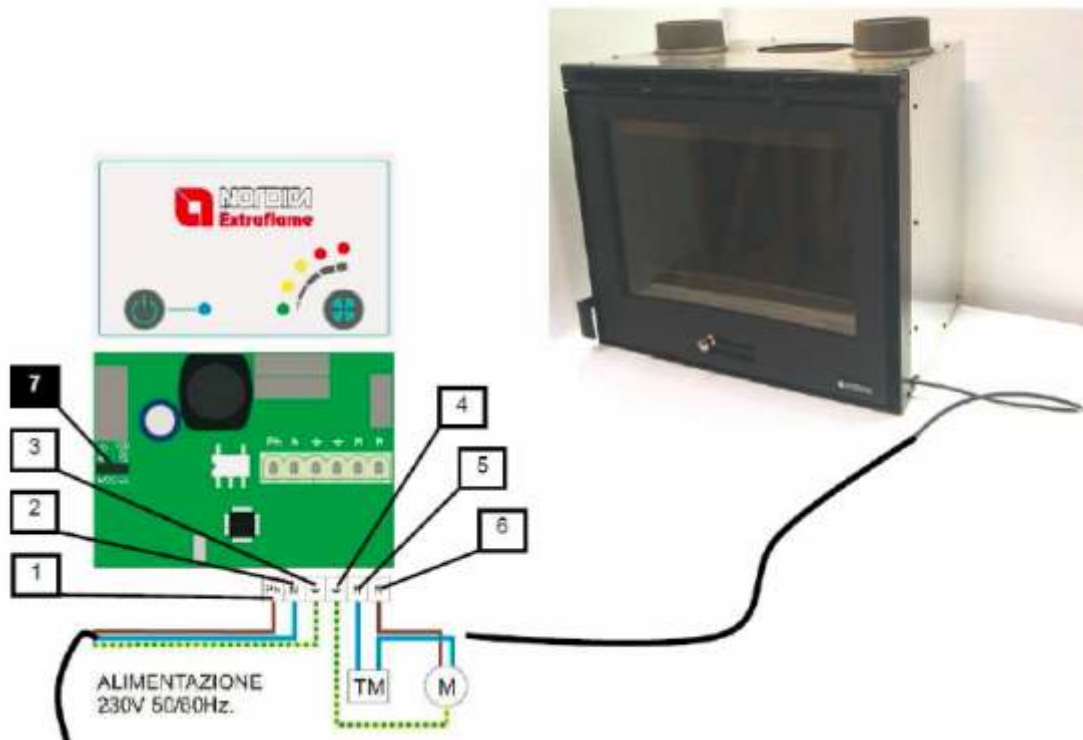


10. Testaa takkasydän tässä vaiheessa. Puhaltimet lähtevät pyörimään kun tulipesän lämpötila on noussut riittävästi, noin 30 min lämmityksen jälkeen. Mikäli takkasydämen peltirungosta kuuluu resonanssiääniä puhaltimien pyöriessä, liikuttele takkasydäntä jotta resonanssi loppuisi. Voit tukea takkasydäntä palovillan paloilla alapuolelta.



11. Ympäriille jäävä tyhjä tila voidaan peittää / koristella esimerkiksi pokatuilla, mustaksi maalatuilla teräslevyillä. Levyt voidaan kiinnittää esimerkiksi liimaamalla ne reunoilta tulisijaan, käyttäen 200 °C kuumakestosilikonaa

Ylimpänä peltinä on hyödyllistä käyttää reikäpeltiä tai verkkoa, jolloin hormiputkesta huokuva lämpö pääsee ulos huoneeseen.



11. Koska La Nordican Inserto puutakkasydämissä on konvektiopuhaltimet, se tarvitsee sähköä. Puhaltimen virtajohdon liittäminen on erittäin helppoa.

12. Kiinnitä ohjausyksikkö seinään ruuveilla tai kiinnityssilikonilla. Voit käyttää johdon piilotukseen rautakaupasta saatavaa muovista kourulistaa. Mikäli ohjausyksikkö tulee pinta-asennuksena, muista ostaa siihen erikseen lisäkotelö (15,00,-).



**7 Lämpöpuhalletun asennus**

Laitteen on asennettava asiantuntijalla. Lämpöpuhallettu lämpö puoleen, jossa on olemassa seinä, joka täyttää puoleen asennuksen vaatimat edellytykset.

**LITÄMINEN**  
Oikeanlaisen kaasun asennus on ammattilaisen tehtävä. Asennuslaitteen asennus on tehtävä oikein, jotta se toimii oikein.

**8 Pipan ja laitteen puhdistus**

Oikeanlaisen asennuksen jälkeen, kun on olemassa puoleen käyttö, oikein asennettu imuri on olemassa. Tämä pipan veto ja korvaaminen ovat olemassa laitteen optimaalisen käytön ja pitkäikäisyyden kannalta.

Normaaliolosuhteissa laitteen käyttö ei vaadi pipaa. Laitte ja hormi tulee puhdistaa kerran vuodessa tai aina kun puhdistus on tarpeen. Pipan ja laitteen välillä on olemassa veto ja veto on olemassa. Puhdistus on olemassa. Jos on tarpeen, pipan veto on olemassa. Puhdistus on olemassa. Jos on tarpeen, pipan veto on olemassa. Puhdistus on olemassa.

Älä koskaan käytä korkeinta suositeltua puhdistusainetta.

**Laite puhdistus**

Käytön jälkeen imurin käyttö on olemassa. Imurin käyttö on olemassa. Käytön jälkeen on olemassa. Käytön jälkeen on olemassa. Käytön jälkeen on olemassa.

Asennusturvallisuudesta huolehtiminen

Ennen tuotteen asennusta, lue tarkasti tuotekohtaisessa käyttöohjeessa kerrotut asennusohjeet ja turvallisuuteen vaikuttavat seikat. Jos jokin asia mietityttää tai on epäselvä, käänny aina ammattilaisen tai laitteen myyjän puoleen.

Asennuksen jälkeenkin on huolehdittava laitteen oikeasta käytöstä ja huollosta. Tulisija tulee nuohota ja puhdistaa säännöllisin väliajoin. Säilytä siis ohjekirja myöhemmää tarvetta varten. Tulituotteelta saat aina suomenkielisen käyttöohjekirjan.

Tyyppi hyväksynnät

Kaikki La Nordican tuotteet on valmistettu tarkan valvonnan alla, ja tuotteet on testattu ja CE hyväksytty. Tuotteessa oleva CE kilpi kertoo tärkeimmät tuotteen turvallisuus ominaisuudet, ja käyttöohjekirjassa merkityt normit kertovat tuotteen tärkeimmistä ominaisuuksista, kuten:

- Teho
- Maksimi savukaasujen lämpötila
- Hyötysuhde
- Hiilidioksidi päästöt
- Hiukkaspäästöt
- Turvaetäisyydet palaviin materiaaleihin

Tuotteilla on myös korkealuokkainen 15A B-VG hyväksyntä.

**DICHIARAZIONE DI CONFORMITÀ** **CE** **DECLARATION OF CONFORMITY** **KONFORMITÄTSEKRLÄRUNG**

Il presente certificato Dichiarazione di Conformità CE (Modello da compilare) è Registrato CE n. 19362004 (Modello e Copia secondo le norme in vigore con procedure abrogate).

According to the Directive 89/339/EEC (Construction Products) - the CE Regulation No. 89/339/EEC (Modello and Annex) - the product is certified in accordance with the CE Regulation No. 19362004 (Modello and Copia).

Wzrostki/Modello - Identifikator No. Identifikator/Modello: **058**

Proizvođa - Hersteller - Ausgestellter von: **La NORDICA S.p.A.**  
Via Benvenuto 46/A, 36030 Montebelluna Pavedese (VICENZA)  
+39 0445 894000 - Fax +39 0445 894040

Tip di apparecchio - Type of equipment - Geräte: **Cassinetto a combustibile solido**  
**Fornacee by solid fuel**  
**Kaminnasteite für Festbrennstoffe**  
**La NORDICA**

Marchio commerciale - Trademark - Handelsmarke: **TERMOCAMINO 650**

Uso - Use - Verwendungszweck: **Residuo/Elemento decorativo - Space heating in buildings - Einbauelement von Wohnräumen**

Costruttore - Manufacturer - Hersteller: **La NORDICA S.p.A.**  
Via Benvenuto 46/A, 36030 Montebelluna Pavedese (VICENZA)  
0445-894000-Fax 0445-894040

Foto modello - Model body - Hersteller Liefer: **NO 1981**  
**NO Gasmaschinell S.R.L.**  
I - 31020 Zuppa - San Veneriano (TV)  
Via dell'Industria, 55