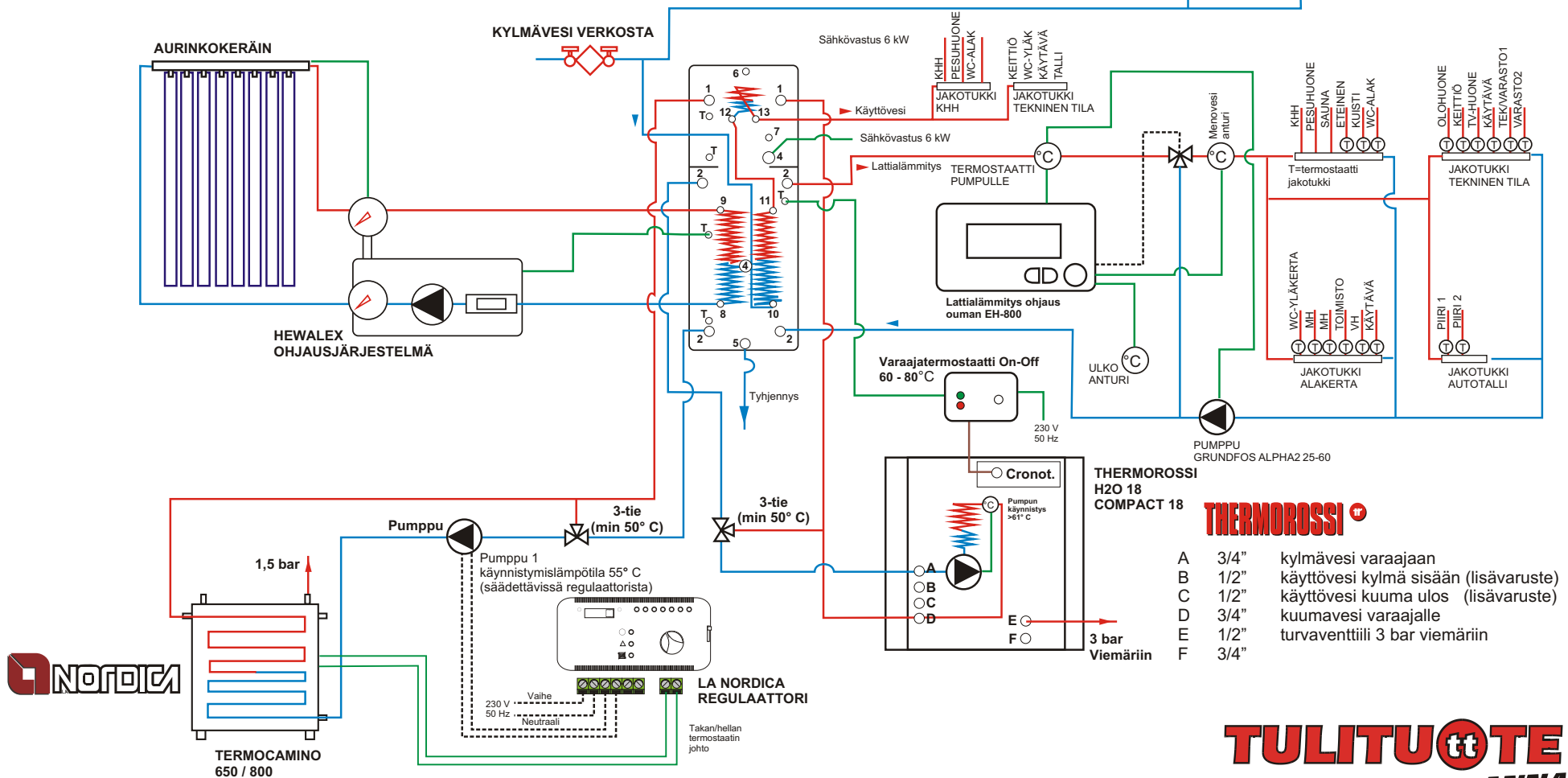


**\*Tämä on viitteellinen kytkentäkaavio. Tulituote ei vastaa väärästä asennuksesta aiheutuneita vahinkoja. Järjestelmään tulee aina kytkeä tarvittavat turvalaitteet, kuten paisuntasäiliö, ylipaineventtiilit ja ilmausventtiilit.**

KOKO	TARKOITUS	KIERUKAT	
1.	NS 32 Kattilalta tulo/Lämmityslähtö	8.	Ø18 Aurinko lähtö
2.	NS 32 Kattilalle meno/Lämmitys paluu/Lämpöpumpulta tulo	9.	Ø18 Aurinko tulo
4.	NS 50 Sähkövastusyhde	10.	Ø22 Käyttövesi tulo (esilämmitys)
5.	NS 25 Tyhjennys/Lämpöpumpulle meno	11.	Ø22 Esilämmitys lähtö
6.	NS 25 Kiehuunta-/ilmanpoistoyhde	12.	Ø22 Käyttövesi tulo
7.	NS 20 Lämpömittari/Termostaattiyhde	13.	Ø22 Käyttövesi lähtö
T	Termostaattitasku		

**AKVATERM**



**TULITUOTE OY**  
**ANNA PALAA!**

Vapaudentie 42  
60100 Seinäjoki

Puhelin (06) 487 3660  
Faksi (06) 487 3662

myynti@tulituote.com  
www.tulituote.com

Y-tunnus 2165941-0